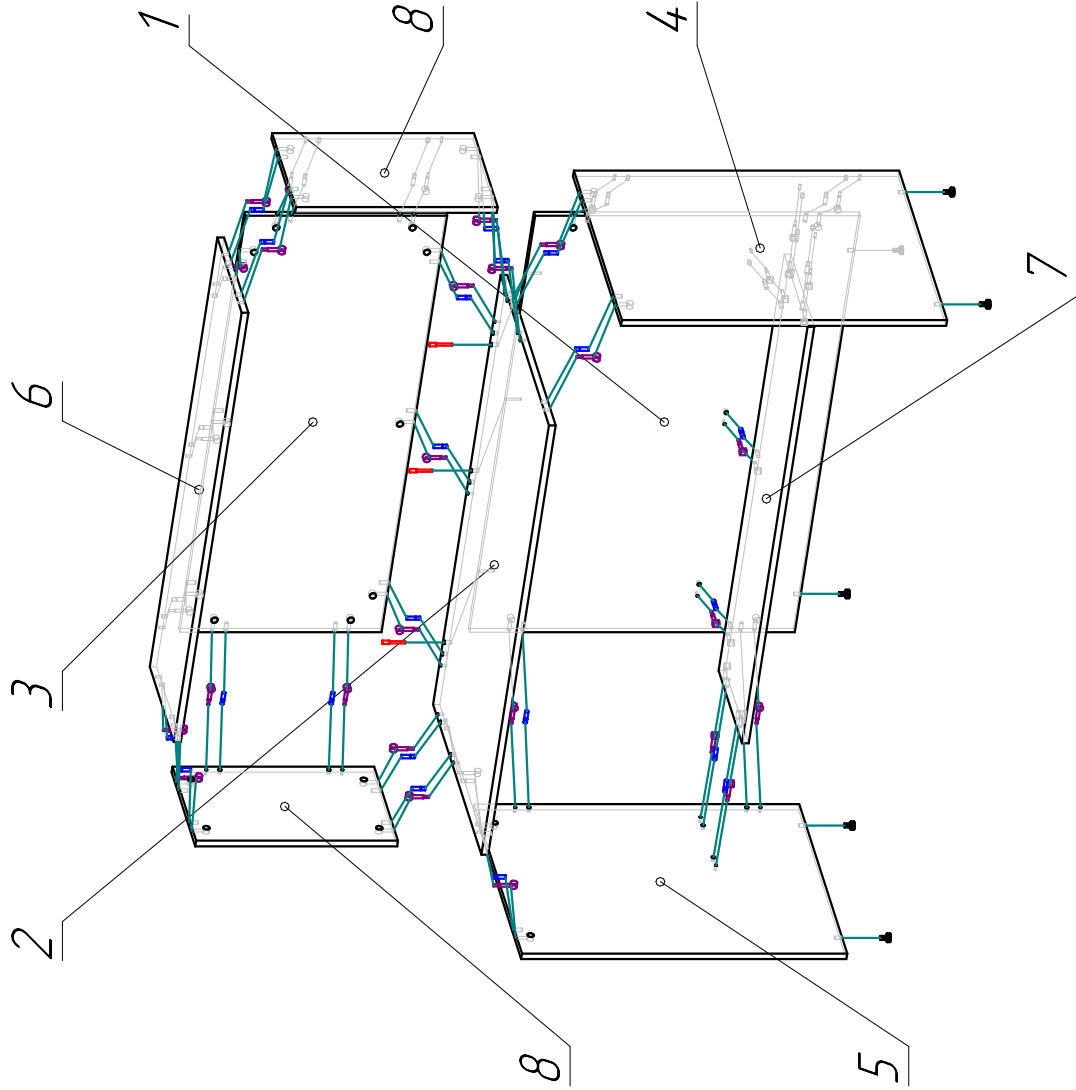

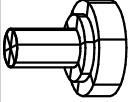

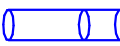


Спецификация на ДСП белая 16

Заказ - Яндекc
Изделие - РегелшенЗ
Артикул изделия

Поз.	Обозн.	Наименование	Кол-во	Заготовка		Деталь без облиц.		Готовая деталь		Паз	Обозначение(L1)	Обозначение(L2)	Обозначение(W1)	Обозначение(W2)	Примечание
				Длина(L)	Ширина(W)	Длина	Ширина	Длина	Ширина						
1		шит низ	1	763,5	1164	763,5	1164	764	1164					60,4/19	
2		столешница	1	1196	596	1196	596	1200	600		62/19	62/19	62/19	62/19	
3		шит верх	1	474	1164	474	1164	474	1164						
4		левая док	1	763,5	592	763,5	592	764	596		62/19	62/19		60,4/19	
5		правая док	1	763,5	592	763,5	592	764	596		62/19	62/19		60,4/19	
6		крыша	1	1196	296	1196	296	1200	300		62/19	62/19	62/19	62/19	
7		полка	1	1164	288	1164	288	1164	290		62/19				
8		правая док верх	2	474	292	474	292	474	296		62/19	62/19			



Поз.	Вид	Наименование	Кол.
12		Эксцентриковая стяжка для плит 16 мм.	33
13		Опора регулируемая D22 М6 с крепежом код: 201007	6
14		Стяжка саморезная 6,3x50 шестигранник.	3
15		Шкант деревянный 8x30мм код: 121002	33