
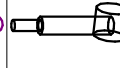
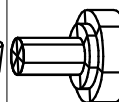
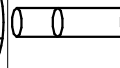
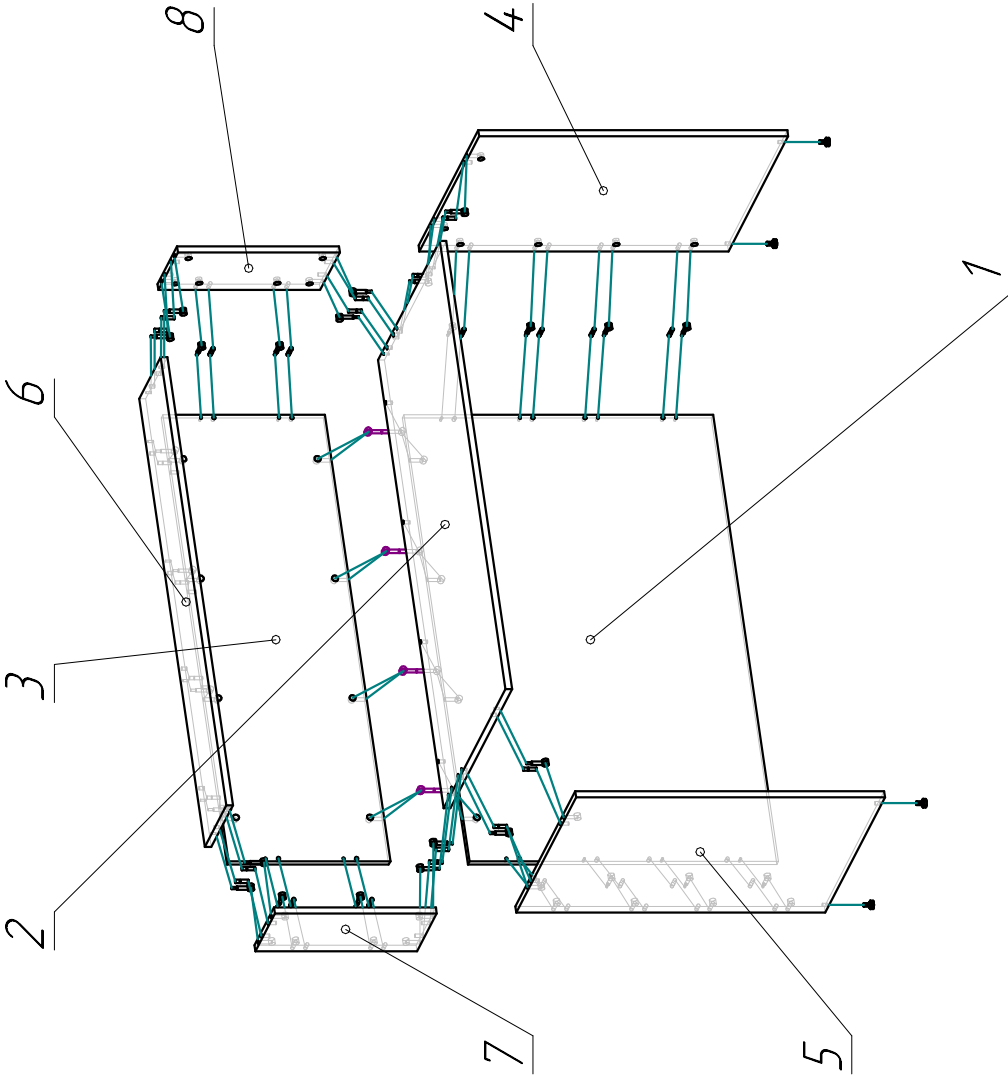


Поз	Вид	Наименование	Кол.
12		Стяжка двойная 34 мм плита 16 мм	4
13		Стяжка эксцентриковая	28
14		Опора регулируемая D22 М6 с крепежом код: 201007	4
15		Шканти, 8x30	28



Спецификация на панели

Поз.	Обозн.	Наименование	Кол-во	Готовая деталь	
				Длина	Ширина
1		Фронтальная	1	1196	760
2		Столешница	1	1200	600
3		Фронтальная	1	1196	398
4		Правая	1	760	580
5		Левая	1	760	580
6		Верхняя	1	1200	210
7		Левая	1	398	190
8		Правая	1	398	190